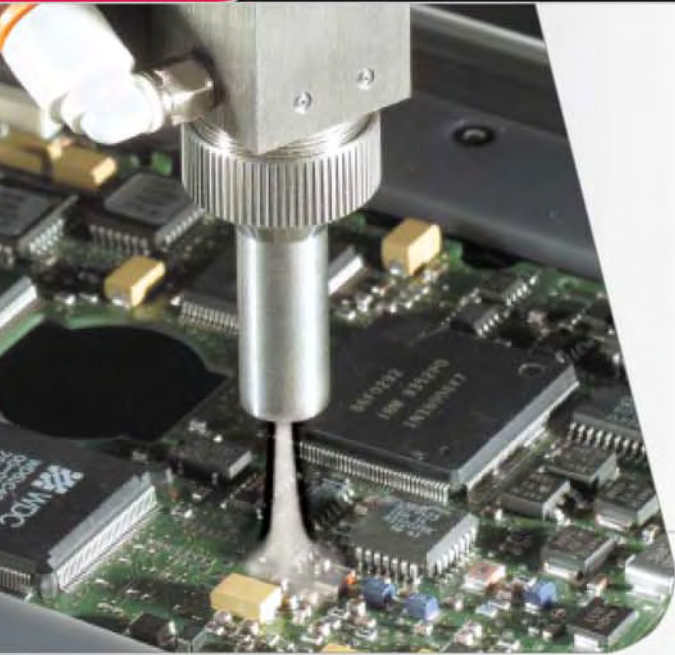


# PVA

WHERE  
PRECISION  
DRIVES  
PRODUCTION



## コンフォーマル・コーティング装置

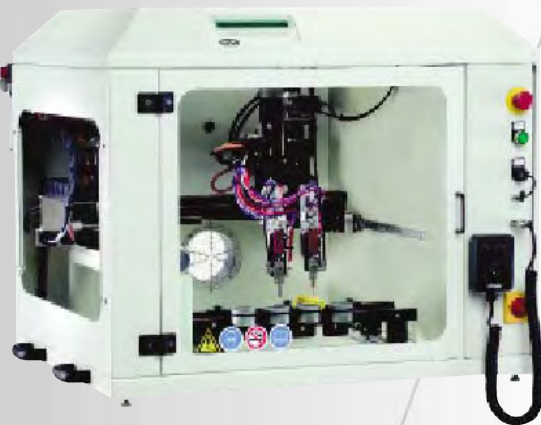
PVA社のコンフォーマル・コーティング装置は、防湿剤等の様々な粘性の材料を基板全面、又は局所的に塗布することができます。

種類の異なるノズルを最大で3本まで搭載することができ、オプションの4軸駆動(X、Y、Z、 $\theta$ )とティルト機能により、ノズルに傾斜を付けながら回転させる制御も可能です。これらの機能により部品側面や狭い箇所への塗布も簡単に行うことができます。

また、ノズルは材料を噴霧状にして局所塗布を行うため、部品の液はじき、基板への飛び散りを防ぐことができ、マスクレスで塗布することができます。

一本のノズルでシリコン系、アクリル系、ウレタン系など様々な種類の材料、広範囲な粘度(1cp~1,000,000cp)に対応しており、材料の粘性によってノズルを交換する必要がありません。

PVA社では用途、仕様にあわせた装置のカスタマイズも柔軟に行っており、お客様にご満足頂けるコンフォーマル・コーティング装置をご提供することができます。



■PVA350

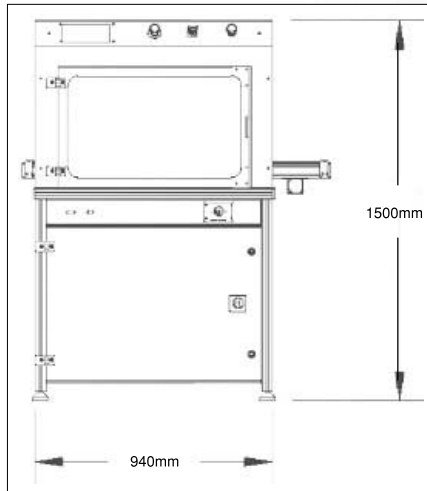


■PVA650

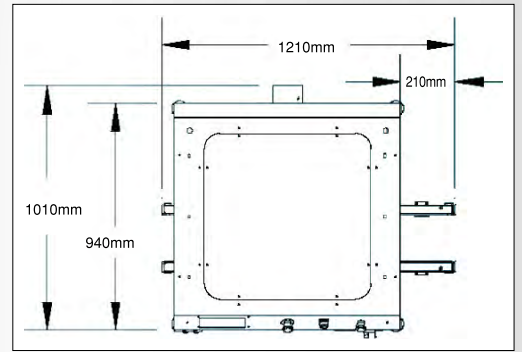
- ▲インライン式-650シリーズ(オプションでピンチェーン対応可能)
- ▲バッチ式-350シリーズ
- ▲3軸駆動(オプションで4軸駆動可能「特許取得済」)
- ▲Windowsによる簡単な操作及びプログラミング
- ▲オフラインプログラム(簡易)可
- ▲大型基板対応(Max 500mm×500mm)
- ▲多種ノズル使用可能  
(粘度範囲: 1cp~1,000,000cp)
- ▲4軸稼働時にMaxで3個までのノズルの装着可能
- ▲簡単メンテナンス
- ▲CE準拠



■PVA650



■PVA350



	650インライン装置仕様	350バッチ装置仕様
モータ	ブラッシュレスDCサーボモータ	
ワークエリア	500mm (X) × 500mm (Y) × 100mm (Z)	400mm (X) × 400mm (Y) × 100mm (Z)
ノズル移動速度	0~700mm/sec	
再現性	0.025mm	
分解能	0.015mm	
電源	120V、220V、+/-10%、50/60Hz	
Air	550kPa (80 psi) ドライエアー	
ソフト	PathMaster Windows	
コンベア	ベルト駆動	ピンチェーン駆動(オプション)
移動速度	24.4m/min	24.4m/min
流れ方向	右→左、左→右	右→左、左→右
耐荷重	2.27Kg	6.80Kg
基板エッジクリアランス	4.7mm	
部品高さクリアランス	50mm	

\*仕様は予告無く変更される場合があります。

## PVAノズル



販売総代理店

 **アルファエレクトロニクス株式会社**

〒334-0013 埼玉県鳩ヶ谷市南3-20-21 ■名古屋営業所 〒460-0008  
 TEL: 048-280-5701 FAX: 048-280-5703 愛知県名古屋市中区栄1-22-16 ミナミ栄ビル516号  
 Email: info@alphacorpjp.com TEL/FAX: 052-201-6577

[www.alphacorpjp.com](http://www.alphacorpjp.com)